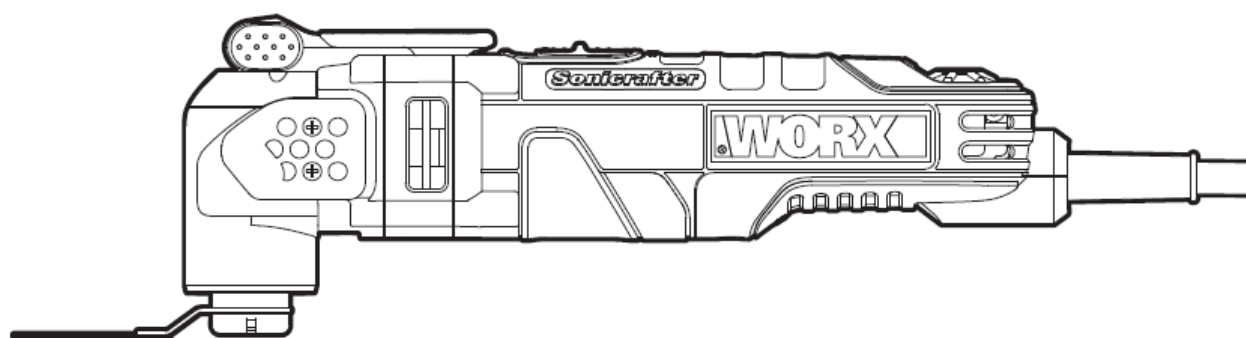


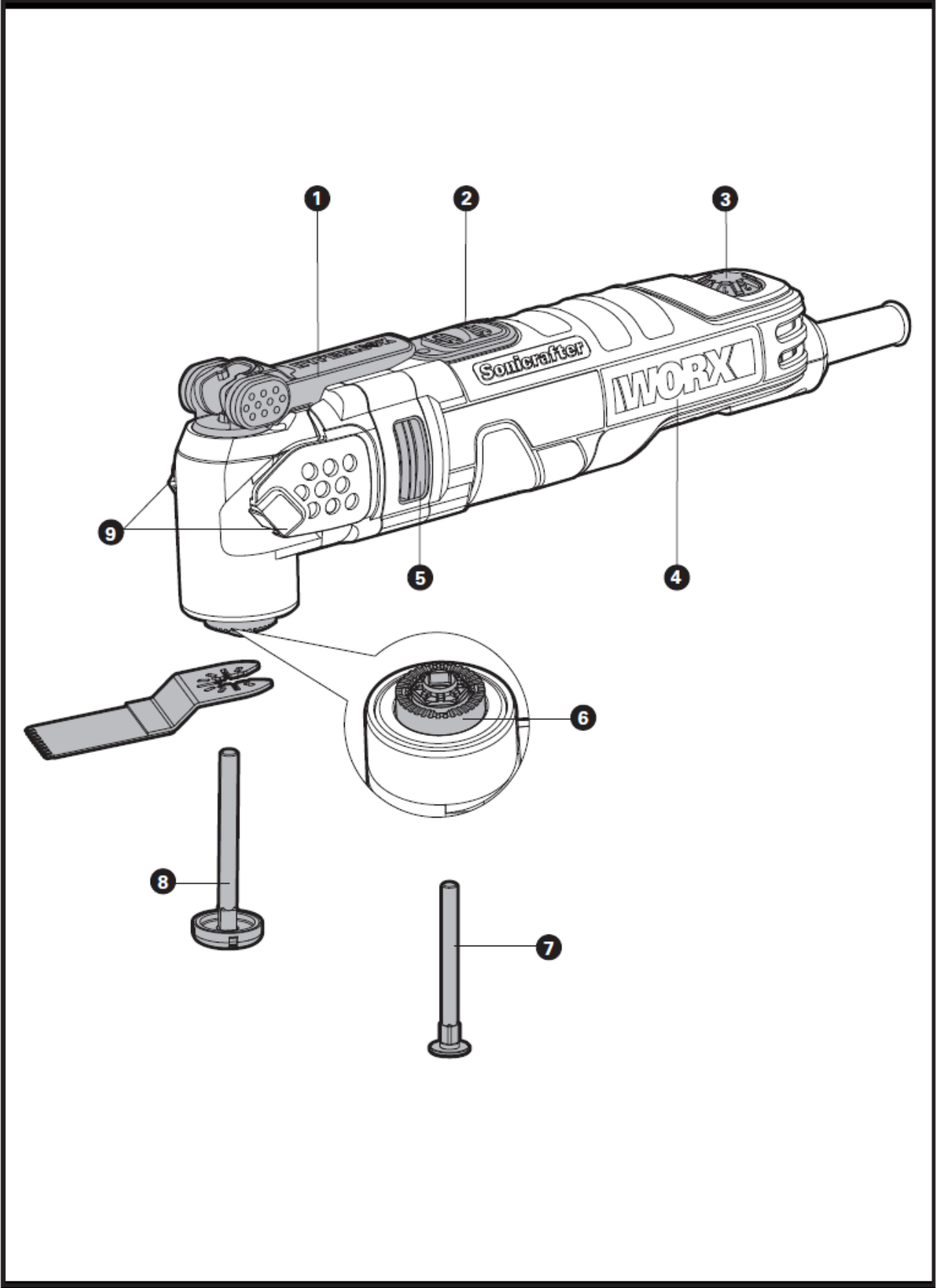
WORX®

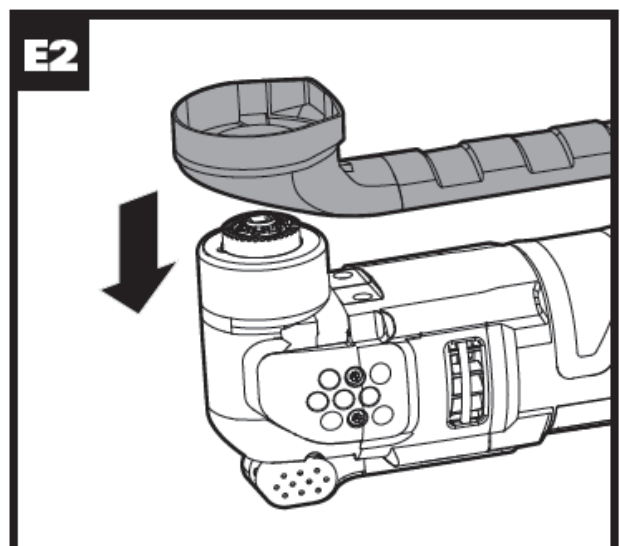
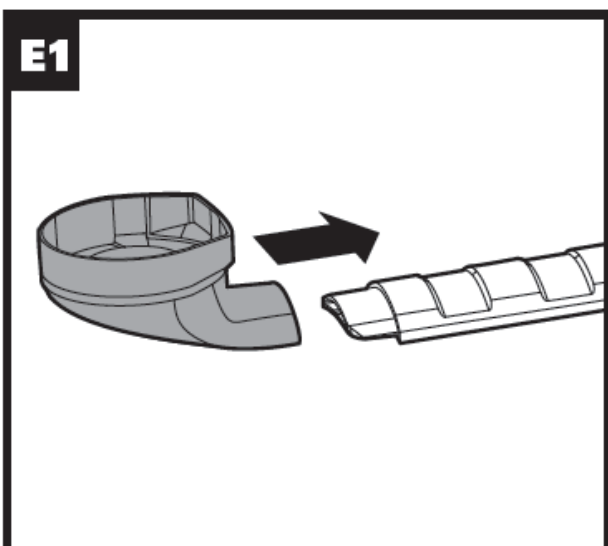
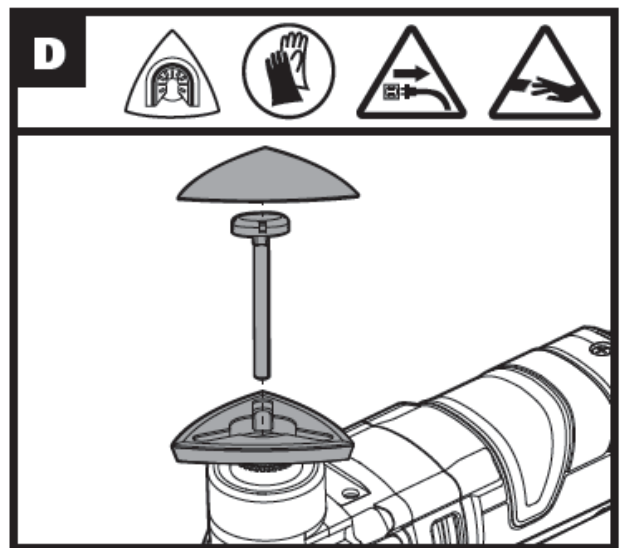
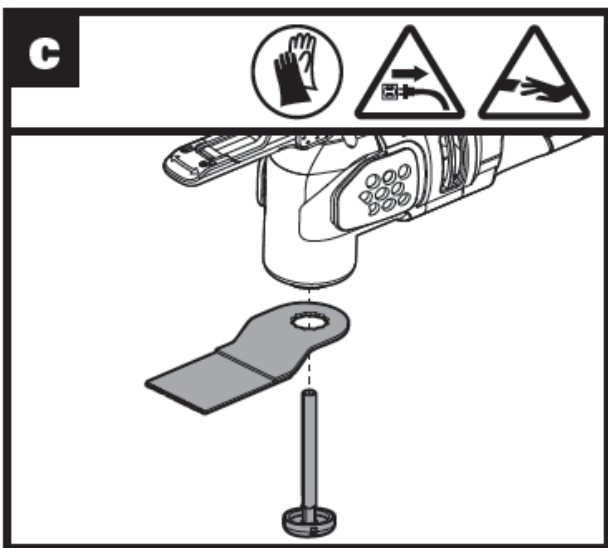
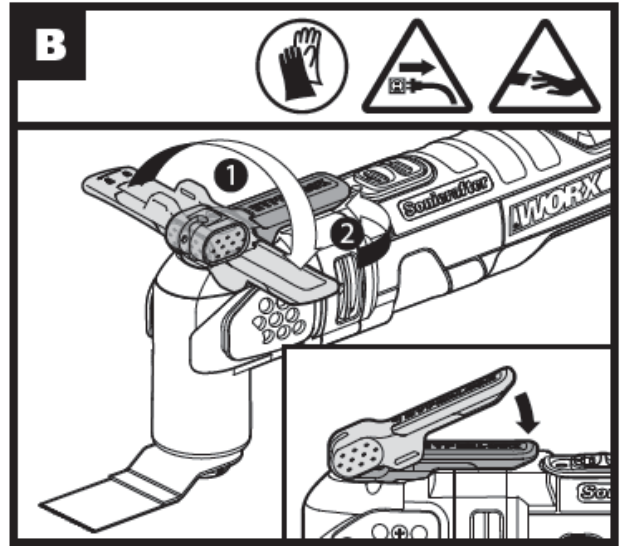
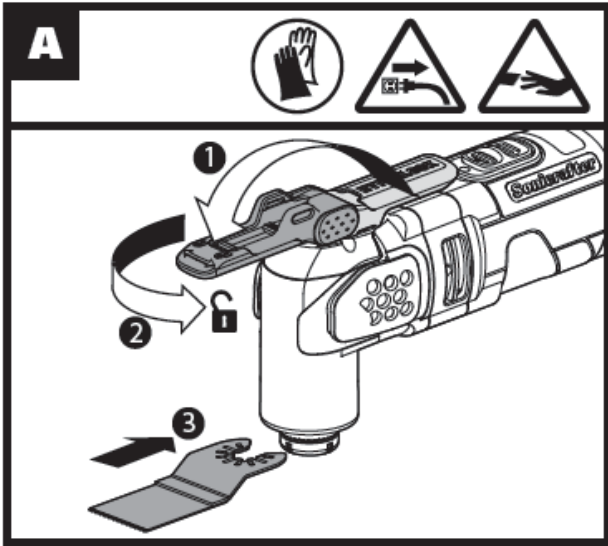


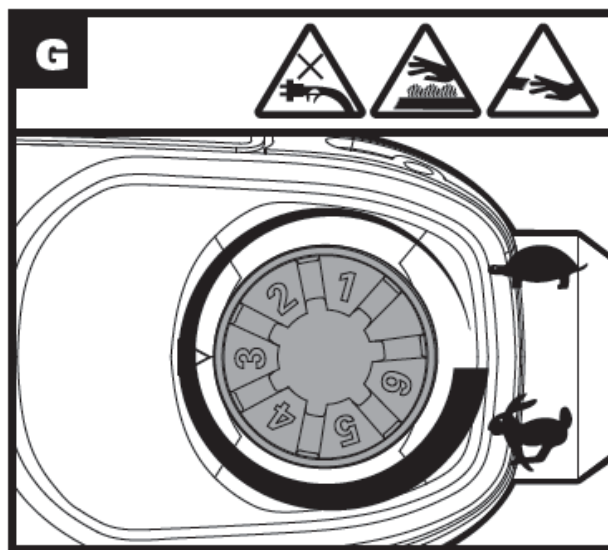
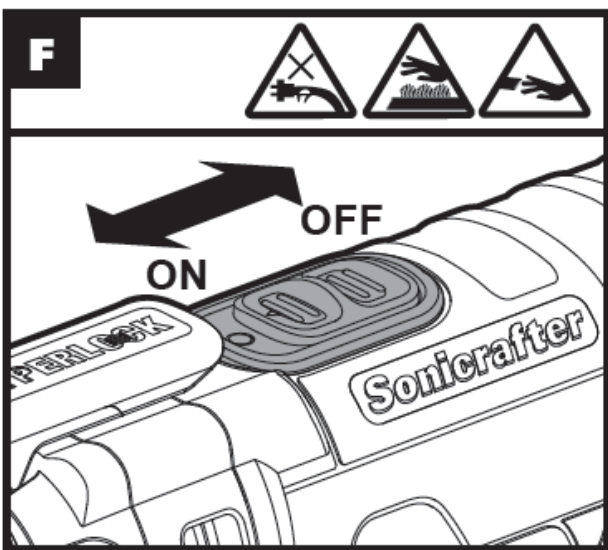
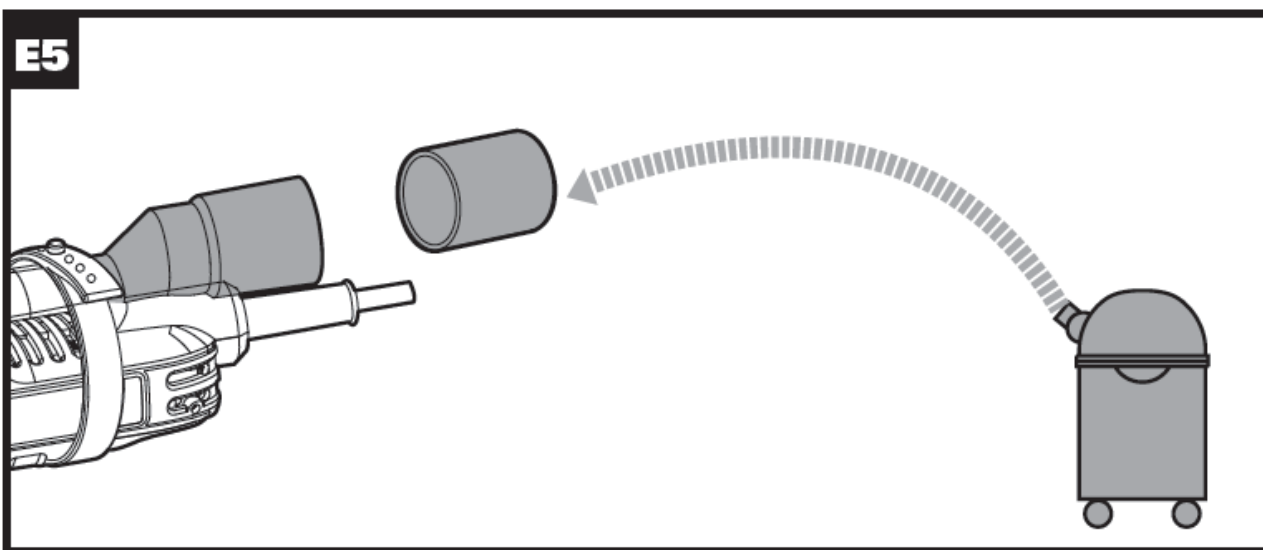
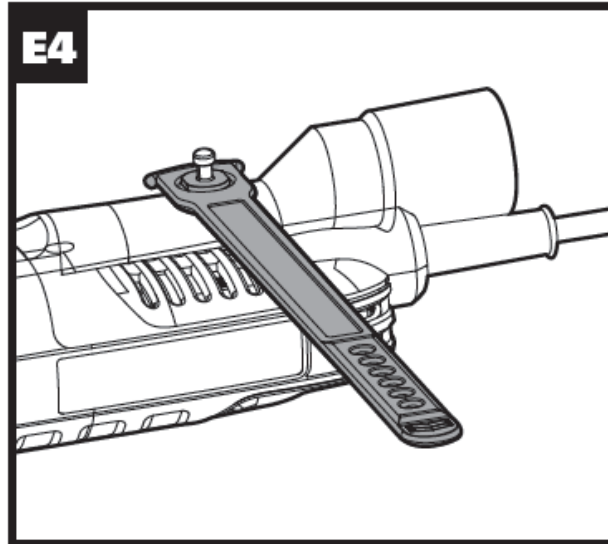
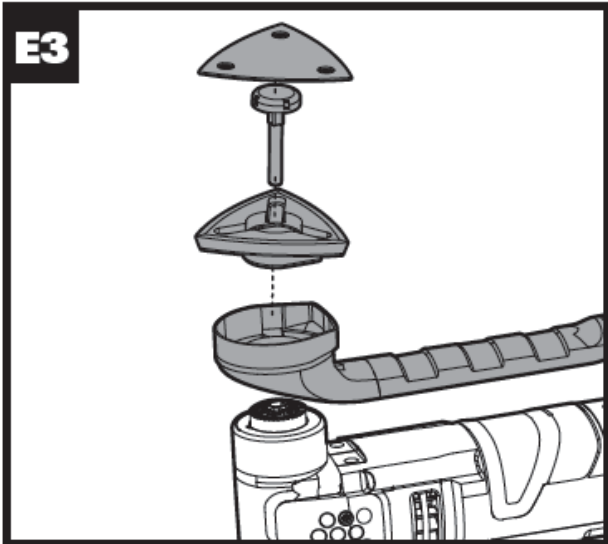
Sonicrafter®

Реноватор

**WX679 WX679.2 WX679.3 WX679.4 WX679.11
WX680 WX680.1 WX680.2 WX681 WX681.1**







ОБЩИЕ ПРАВИЛА ТЕХНИКИ БЕЗОПАСНОСТИ ПРИ РАБОТЕ С ЭЛЕКТРОИНСТРУМЕНТОМ



ПРЕДУПРЕЖДЕНИЕ! Внимательно ознакомьтесь с инструкциями и предупреждениями по технике безопасности. Невыполнение всех нижеприведенных инструкций и рекомендаций может привести к поражению электрическим током, пожару и серьезным травмам.

Сохраните все предупреждения и инструкции для дальнейшего пользования.

В дальнейшем термин “электроинструмент” используется как для работающего от сети (проводного) электроинструмента, так и для электроинструмента, работающего от аккумулятора (беспроводного).

1. Безопасность на рабочем месте

- а) Содержите рабочее место в чистоте и хорошо освещенным.** Загроможденные и плохо освещенные зоны способствуют возникновению несчастных случаев.
- б) Не работайте с инструментом во взрывоопасной атмосфере, в присутствии воспламеняемых жидкостей, газов или пыли.** Возникающие при работе электроинструмента искры могут привести к воспламенению горючих веществ.
- с) При работе с инструментом дети и посторонние должны находиться на безопасном расстоянии.** Отвлечение внимания может привести к потере вами контроля.

2. Электробезопасность

- а) Штепсельные вилки электроинструментов должны соответствовать розеткам. Никогда никоим образом не изменяйте соединительную вилку. При заземленных электроинструментах не используйте никаких переходников.** Неизмененные вилки и соответствующие розетки снижают риск поражения электротоком.
- б) Избегайте физического контакта с заземленными поверхностями, такими, как трубы, радиаторы, плиты и холодильники.** Риск поражения электротоком повышается, если ваше тело будет заземлено.
- с) Не подвергайте электроинструменты воздействию дождя или высокой влажности.** Попадание воды в электроинструмент повышает опасность поражения электротоком.
- д) Правильно обращайтесь с электрокабелем. Никогда не используйте кабель для переноски электроинструмента, а также не тяните за кабель для выключения из розетки. Держите кабель на безопасном расстоянии от источников тепла, масла, острых кромок и движущихся частей.** Поврежденные или запутанные кабели повышают риск поражения электротоком.
- е) При работе с электроинструментом вне помещений используйте удлинители, которые предназначены для работы на открытом воздухе.** Это снижает риск поражения электротоком.
- ф) При использовании электроинструмента во влажном помещении его необходимо подключать к электросети через устройство защитного отключения (УЗО).** Использование УЗО снижает риск поражения электротоком.

3. Личная безопасность

- а) Будьте внимательны: следите за тем, что вы делаете и руководствуйтесь здравым смыслом, работая с электроинструментом. Не используйте электроинструмент, если вы устали или находитесь под воздействием сильнодействующих средств, алкоголя или медикаментов.** Потеря внимания даже на короткое мгновение при работе с электроинструментом может привести к серьезным травмам.
- б) Используйте индивидуальные средства защиты. Всегда надевайте средства защиты глаз.** Такие средства защиты, как респиратор, нескользящая защитная обувь, каска или защитные наушники, используемые в соответствующих условиях, снижают риск получения травм.
- с) Предотвращайте случайный запуск электроинструмента. Убедитесь, что выключатель находится в положении "Выключено" перед подключением к электросети и / или аккумуляторной батареи, сборкой или переносом электроинструмента.** Переноска инструмента с пальцем на кнопке пуска или включение в сеть электроинструмента с включенным выключателем способствует несчастному случаю.
- д) Удаляйте все регулировочные приспособления или гаечные ключи перед включением электроинструмента.** Оставленные на вращающихся деталях электроинструмента, они могут привести к травме.
- е) Не перенапрягайтесь. Постоянно занимайте устойчивое положение и поддерживайте равновесие.** Это позволяет лучше контролировать электроинструмент в непредвиденных ситуациях.
- ф) Одевайтесь надлежащим образом. Не надевайте свободную одежду или украшения. Держите волосы, одежду и перчатки на расстоянии от движущихся частей.** Свободную одежду, украшения или длинные волосы может затянуть в движущиеся части.

g) Используйте предусмотренные средства и устройства для сбора и удаления пыли, если инструмент оснащен таковыми. Использование таких средств может снизить опасности, связанные с пылью.

h) Не позволяйте хорошему знанию оборудования, полученному в результате частого использования инструментов, позволить вам успокоиться и игнорировать принципы техники безопасности. Неосторожное действие может привести к серьезным травмам за долю секунды.

4. Использование электроинструмента и уход за ним

a) Не перегружайте электроинструмент. Используйте подходящий инструмент для каждой определенной цели. Правильно подобранный электроинструмент выполнит работу лучше и надежнее на уровне, для которого он предназначен.

b) Не используйте электроинструмент, если выключатель невозможно включить или выключить. Любой электроинструмент, который невозможно контролировать выключателем, представляет опасность и должен быть отремонтирован.

c) Отсоедините штепсель от электросети и / или аккумуляторную батарею от электроинструмента перед проведением каких-либо настроек, сменой насадок или хранением электроинструмента. Подобные предохранительные меры снижают опасность случайного пуска электроинструмента.

d) Храните не используемые электроинструменты в местах, недоступных для детей. Не разрешайте работать с электроинструментом лицам, которые не знают его особенностей или не ознакомлены с данной инструкцией. Электроинструменты в руках необученных пользователей представляют опасность.

e) Поддерживайте электроинструмент в исправном состоянии. Проверяйте инструмент на предмет смещения или заедания движущихся частей, поломки деталей или любых иных неисправностей, могущих повлиять на работу электроинструмента. В случае повреждения следует отремонтировать электроинструмент перед применением. Многие несчастные случаи вызваны плохим уходом за электроинструментом.

f) Режущий инструмент должен быть заточенным и чистым. При поддержании режущих инструментов в надлежащем состоянии и с острыми режущими кромками вероятность их заклинивания уменьшается и ими легче управлять.

g) Используйте электроинструмент, принадлежности, сверла и т. п. в соответствии с данными инструкциями, спецификой конкретного типа электроинструмента, учитывая условия работы и выполняемую задачу. Использование электроинструмента для иных операций, помимо тех, для которых он предназначен, может привести к возникновению опасной ситуации.

h) Держите рукоятки и поверхности захвата сухими, чистыми и свободными от масла и жира. Скользкие рукоятки и поверхности захвата препятствуют безопасному обращению с инструментом и не позволяют контролировать его в непредвиденных ситуациях.















5. Сервисное обслуживание

a) Ремонт электроинструмента должен выполняться квалифицированным персоналом с использованием только оригинальных запасных частей. Это обеспечит гарантию безопасности его использования.

ПРЕДУПРЕЖДЕНИЯ ПО ТЕХНИКЕ БЕЗОПАСНОСТИ ПРИ ВЫПОЛНЕНИИ РЕЗКИ

1. Держите электроинструмент за изолированные рукоятки при выполнении работы, когда аксессуары для резки могут вступить в контакт со скрытой проводкой или шнуром питания самого инструмента. В случае разрезания находящегося под напряжением провода металлические части электроинструмента также могут оказаться под напряжением, что приведет к поражению оператора электрическим током.

УСЛОВНЫЕ ОБОЗНАЧЕНИЯ

	Для уменьшения риска получения травм, пользователь обязан прочитать руководство по эксплуатации
	Двойная изоляция
	Предостережение
	Носите защиту органов слуха
	Носите защиту органов зрения
	Носите пылезащитную маску
	Перед работой с электроинструментом убедитесь в том, что никакой шнур питания не будет поврежден.
	Избегайте повреждений от острых краев аксессуаров.
	При работе аксессуары могут сильно нагреваться, что может привести к ожогам!
	Перед заменой аксессуаров убедитесь в том, что инструмент отключен от сети питания.
	Носите защитные перчатки
	Высокая частота ходов
	Низкая частота ходов
	Отходы электрооборудования запрещается утилизировать вместе с бытовыми отходами. Они должны быть доставлены в местный центр утилизации для надлежащей переработки. Обратитесь к местным органам управления или продавцу за рекомендациями по утилизации.

1. РЫЧАГ ЗАЖИМА АКСЕССУАРОВ HYPERLOCK™

2. ВЫКЛЮЧАТЕЛЬ

3. РЕГУЛЯТОР СКОРОСТИ

4. ЭЛЕКТРОНАЯ СИСТЕМА ПОСТОЯННОЙ СКОРОСТИ (ТОЛЬКО WX680 WX681 WX681.1)

5. ВЕНТИЛЯЦИОННЫЕ ОТВЕРСТИЯ

6. УНИВЕРСАЛЬНЫЙ ИНТЕРФЕЙС ДЛЯ УСТАНОВКИ АКСЕССУАРОВ *

7. МАЛЫЙ ФЛАНЕЦ (ДЛЯ ШЛИФОВАЛЬНЫХ НАКЛАДОК ДРУГИХ МАРОК)

8. ФЛАНЕЦ

9. СВЕТОДИОДНЫЙ ИНДИКАТОР (ТОЛЬКО WX681 WX681.1)


Не все показанные или описанные аксессуары включены в стандартную поставку.

*Работает с аксессуарами для реноваторов других брендов.


Следующие совместимые бренды являются торговыми марками, принадлежащими третьим сторонам, которые могут быть зарегистрированы их соответствующими владельцами: Black & Decker®, Bosch®, Chicago Electric®, Craftsman®, Dremel®, Fein®, Genesis®, Makita®, Mastercraft®, Milwaukee®, Performax®, Porter Cable®, Ridgid®, Ryobi®, Skil® и Tool Shop®.

ТЕХНИЧЕСКИЕ ДАННЫЕ

Модель **WX679 WX679.2 WX679.3 WX679.4 WX679.11 WX680 WX680.1 WX680.2 WX681 WX681.1** (6-назначение изделия, модель реноватора)

	WX679 WX679.2 WX679.3 WX679.4 WX679.11	WX680 WX680.1 WX680.2	WX681 WX681.1
Номинальное напряжение	220-240 В~50 Гц		
Номинальная мощность	250 Вт	350 Вт	450 Вт
Частота колебаний	12000-21000/мин	11000-20000/мин	
Класс защиты			
Вес инструмента (без кабеля питания)	1,3 кг		1,5 кг

ИНФОРМАЦИЯ О ШУМЕ

	WX679 WX679.2 WX679.3 WX679.4 WX679.11	WX680 WX680.1 WX680.2 WX681 WX681.1
Измеренное звуковое давление L_{pA}	84 дБ(А)	87 дБ(А)
Измеренная мощность шума L_{wA}	95 дБ(А)	98 дБ(А)
K_{pA} и K_{wA}	3,0 дБ(А)	
Носите защиту органов слуха		

ИНФОРМАЦИЯ О ВИБРАЦИИ

	WX679 WX679.2 WX679.3 WX679.4 WX679.11	WX680 WX680.1 WX680.2	WX681 WX681.1	
Суммарные значения вибрации (трехкомпонентная векторная сумма), определенные согласно EN 62841:				
Типовая измеренная вибрация:	Значение вибрации:	$a_h = 3,32 \text{ м/с}^2$	$a_h = 3,68 \text{ м/с}^2$	$a_h = 3,38 \text{ м/с}^2$
	Погрешность $K = 1,5 \text{ м/с}^2$			

Заявленное общее значение вибрации и заявленное значение шума были измерены в соответствии со стандартным методом испытаний и могут использоваться для сравнения одного инструмента с другим.

Заявленное общее значение вибрации и заявленное значение уровня шума также могут использоваться для предварительной оценки воздействия.



ПРЕДОСТЕРЕЖЕНИЕ! Значение вибрации при фактическом использовании электроинструмента может отличаться от заявленного значения в зависимости от способов использования инструмента:

Вариантов его применения и обрезаемых или шлифуемых материалов.

Исправности инструмента и его правильного технического обслуживания.

Использования соответствующих аксессуаров и состояния всех режущих поверхностей и остроты их кромок.

Плотности захвата на рукоятках и использования каких-либо антивибрационных аксессуаров.

Использования инструмента в соответствии с его предназначением и этими инструкциями.

Этот инструмент может вызвать тремор рук, если его использование не будет регулироваться должным образом.



ПРЕДОСТЕРЕЖЕНИЕ! Для обеспечения максимальной точности при оценке уровня воздействия в реальных условиях использования должны также учитываться все аспекты рабочего цикла, такие как периоды времени, когда инструмент выключен, а также работает на холостом ходу и не выполняет фактическую работу. Это может значительно снизить уровень воздействия на оператора за весь рабочий период, позволяя минимизировать опасность воздействия вибрации и шума.

Всегда используйте заточенные лезвия, сверла и резцы.

Обслуживайте этот инструмент в соответствии с данными инструкциями и хорошо смазывайте (при необходимости).

Если инструмент используется регулярно, приобретите антивибрационные аксессуары.

Планируйте свой график работы, чтобы разбить использование инструментов с высокой вибрацией на несколько дней.

ИНСТРУКЦИИ ПО ЭКСПЛУАТАЦИИ



ПРИМЕЧАНИЕ: Перед использованием инструмента внимательно прочитайте инструкцию.

ПРЕДУСМОТРЕННОЕ ИСПОЛЬЗОВАНИЕ

Электроинструмент предназначен для распиливания и ремоделирования материалов из дерева, пластика, штукатурки, цветных металлов и крепежных элементов (например, гвоздей и зажимов), а также для работы с мягкой настенной плиткой и для сухого шлифования небольших поверхностей. Инструмент специально предназначен для работы близко к краям и для обрезки заподлицо.

СБОРКА И ЭКСПЛУАТАЦИЯ

ДЕЙСТВИЕ	РИСУНОК
Установка аксессуаров	См. Рис. A-C
Установка наждачной бумаги	См. Рис. D
Подключение пылесоса (не входит в комплект поставки)	См. Рис. E1-E5
Включение/выключение инструмента	См. Рис. F
Использование регулятора скорости	См. Рис. G

Регулятор скорости можно использовать для установки оптимальной частоты ходов в соответствии с используемыми аксессуарами и соответствующим применением.

Частота ходов	Применение
Высокая частота ходов	Шлифование, распиливание, опилование рашпилем и полировка камня и металла.
Низкая частота ходов	Циклёвка, полировка лакированных поверхностей.

РЕКОМЕНДАЦИИ ПО ИСПОЛЬЗОВАНИЮ ИНСТРУМЕНТА

Если электроинструмент перегрелся, особенно, при эксплуатации на низкой скорости, переведите скорость на максимум и дайте машине поработать без нагрузки 2-3 минуты для охлаждения двигателя. Избегайте длительного использования на очень низких скоростях. Всегда содержите лезвие остро заточенным.

Всегда проверяйте, что заготовка надежно закреплена или зажата, чтобы предотвратить ее смещение.

Любое смещение материала может повлиять на качество резки или шлифования.

Запускайте инструмент перед работой и выключайте его только после того, как вы прекратили работу.

Не начинайте шлифовку без закрепленной наждачной бумаги.

Не позволяйте наждачной бумаге стираться, это повредит опорную пластину. Гарантия не распространяется на износ и повреждения опорной пластины.

Используйте грубую наждачную бумагу для шлифования грубых поверхностей, среднюю для гладких поверхностей и бумагу для финишных работ для доводки поверхностей. В случае необходимости, сначала выполните пробное шлифование на ненужном образце материала.

Чрезмерное давление на инструмент уменьшит эффективность шлифования и вызовет перегрузку двигателя.

Регулярная замена аксессуаров позволит поддерживать оптимальную эффективность эксплуатации.

ТЕХНИЧЕСКОЕ ОБСЛУЖИВАНИЕ И УХОД ЗА ИНСТРУМЕНТОМ

До выполнения любых работ по регулировке, обслуживанию и уходу следует вынуть вилку электропитания из розетки.

Данный электроинструмент не требует дополнительной смазки или обслуживания. В инструменте отсутствуют детали, подлежащие обслуживанию пользователем. Никогда не используйте воду или химические чистящие средства для очистки вашего электроинструмента. Протирайте его сухой тканью. Всегда храните электроинструмент в сухом месте. Содержите в чистоте вентиляционные отверстия двигателя. Не допускайте попадания пыли на все рабочие органы управления. Иногда через вентиляционные отверстия можно увидеть искры. Это нормально и не повредит инструмент.

Если шнур питания поврежден, он должен быть заменен производителем, его сервисным агентом или специалистами с аналогичной квалификацией, чтобы избежать опасности.

ЗАМЕНА ВИЛКИ ПИТАНИЯ (ТОЛЬКО ДЛЯ ВЕЛИКОБРИТАНИИ И ИРЛАНДИИ)

Если вам необходимо заменить установленную вилку питания, следуйте приведенным ниже инструкциям.

ВАЖНО

Провода в сетевом кабеле окрашены в соответствии со следующим кодом:

Синий = нейтраль

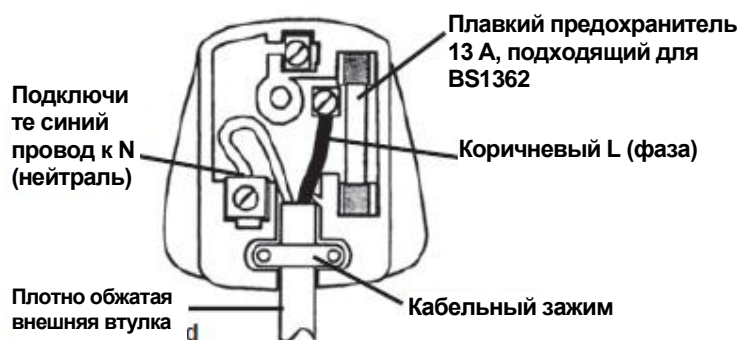
Коричневый = фаза

Поскольку цвета проводов в сетевом кабеле этого устройства могут не соответствовать цветовой маркировке, обозначающей клеммы в вашей вилке, действуйте следующим образом. Провод, окрашенный в синий цвет, должен быть подключен к клемме, отмеченной буквой N. Провод, окрашенный в коричневый цвет, должен быть подключен к клемме, обозначенной буквой L.



ПРЕДОСТЕРЕЖЕНИЕ! Никогда не подключайте токоведущие или нейтральные провода к клемме заземления вилки. Устанавливайте только утвержденную вилку 13ABS1363/A и предохранитель правильного номинала.

ПРИМЕЧАНИЕ: Если установлена вилка в литом корпусе и ее необходимо демонтировать, соблюдайте осторожность при утилизации вилки и отрезанного кабеля, их необходимо уничтожить, чтобы не допустить подключения в розетку.

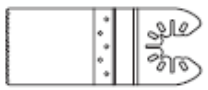




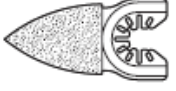

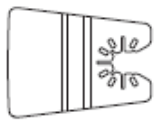


ПРИМЕНЕНИЕ



ПРЕДОСТЕРЕЖЕНИЕ: Зубцы для распиливания очень острые. Не прикасайтесь к ним во время установки и применения.

Заготовка должна быть надежно закреплена перед разрезанием.

	Рис.	Наименование	Применение
Распиливание		Биметаллическое лезвие для резки металла/дерева	Дерево, пластмасса, стеклопластик, гвозди, цветные металлы, тонкий листовой металл, отвердевшие шпаклевки.
		Стандартное лезвие для резки дерева	Дерево, пластмасса, гипсокартон.
		Прецизионное лезвие для резки дерева	Дерево, мягкие пластмассы.
		Полукруглый пильный диск из высокопрочной стали	Тонкое дерево, пластмасса, стеклопластик, цветные металлы, тонкий листовой металл, отвердевшие шпаклевки, оконное стекло.
Шлифование		Шлифовальная накладка (перфорированная)	Дерево, пластмасса, отвердевшие шпаклевки.
		Узкая шлифовальная накладка	Дерево, пластмасса, отвердевшие шпаклевки.
Опиливание рашпилем		Дельтовидный твердосплавный абразивный рашпиль	Дерево, затвердевшие клеи, тонкослойное покрытие, кладка.
		Твердосплавный рашпиль (с узким профилем)	Дерево, затвердевшие клеи, тонкослойное покрытие, кладка.
Удаление строительного раствора		Твердосплавный абразивный полукруглый пильный диск	Строительный раствор, пористый бетон, кладка.
		Полукруглый пильный диск с алмазной режущей кромкой	Керамическая и каменная плитка, подложка.
Циклёвка		Жесткий скребок	Старая краска, затвердевшие клеи, законопаченные швы, ковровое покрытие.
		Гибкий скребок	Эластичные герметики, краска, остатки клея, ковровое покрытие.

Мы рекомендуем вам приобрести аксессуары, перечисленные в приведенном выше списке, в том же магазине, где вам продали инструмент. Для получения дополнительной информации см. упаковку. Сотрудники магазина смогут помочь вам и дать совет.

ПРИМЕЧАНИЕ: При погружении и распиливании используйте легкие маятниковые движения, чтобы обеспечить достаточное удаление стружки.

Пильный диск прослужит дольше, если он будет изнашиваться равномерно. Чтобы обеспечить равномерное распределение износа, ослабьте пильный диск, поверните его и плотно зафиксируйте. Выполняйте резку/шлифовку в режиме постоянного движения с легким нажатием.

Сильное давление не увеличивает скорость резки / удаления материалов - аксессуар просто изнашивается быстрее.

ЗАЩИТА ОКРУЖАЮЩЕЙ СРЕДЫ



Отходы электрооборудования запрещается утилизировать вместе с бытовыми отходами. Они должны быть доставлены в местный центр утилизации для надлежащей переработки. Обратитесь к местным органам управления или продавцу за рекомендациями по утилизации.

ДЕКЛАРАЦИЯ СООТВЕТСТВИЯ

Компания,
Positec Germany GmbH
Grüner Weg 10, 50825 Cologne, Germany

Заявляет, что изделие

Описание: **WORX Sonicrafter®**

Модели **WX679 WX679.1 WX679.2 WX679.3 WX679.4 WX679.11 WX680 WX680.1 WX680.2 WX681 WX681.1** (6- обозначение прибора, модель высокочастотного реноватора)

Назначение: **Шлифование, распиливание, опиливание рашпилем, циклёвка, полировка**

Соответствует положениям Директив:
2006/42/ЕС, 2014/30/EU, 2011/65/EU

и стандартам:

**EN 62841-1,
EN 62841-2-4,
EN 55014-1,
EN 55014-2,
EN 61000-3-2,
EN 61000-3-3**

Лицо, уполномоченное составить технический файл:

Имя: **Marcel Filz**

Адрес: **Positec Germany GmbH Grüner Weg 10, 50825 Cologne, Germany**

2017/12/25

Allen Ding

Заместитель главного инженера, Тестирование и сертификация

Positec Technology (China) Co., Ltd

18, Dongwang Road, Suzhou Industrial
Park, Jiangsu 215123, P. R. China

WORX
you've got the power

www.worx.com

Copyright © 2018, Positec. Все права сохраняются.

AR01025403