



## Многофункциональный рабочий стол

WX051

### БЕЗОПАСНОСТЬ ПРИ РАБОТЕ С ИЗДЕЛИЕМ ИНСТРУКЦИИ ПО БЕЗОПАСНОСТИ

**⚠ ПРЕДОСТЕРЕЖЕНИЕ:** При использовании этого продукта следует всегда соблюдать правила техники безопасности. Несоблюдение приведенных ниже инструкций может привести к получению травмы.

Внимательно ознакомьтесь со всеми инструкциями перед использованием продукта. Сохраните данные инструкции для справки.

**1. Поддерживайте чистоту и хорошую освещенность рабочего места.**

- Загроможденные пространства и верстаки способствуют получению травм.

**2. Убедитесь, что отсутствуют препятствия для перемещения движущихся частей.**

**3. Убедитесь, что инструмент Pegasus стабильно установлен на твердой ровной поверхности.**

**4. Не подпускайте посторонних к месту работы.**

- Не позволяйте другим людям, особенно детям, не вовлеченным в работу, прикасаться к инструменту и приближаться к рабочей зоне.

**5. Избегайте нарушения равновесия инструмента.** При отрезании большой заготовки с одного конца оставшаяся ее часть может быть достаточно тяжелой, чтобы опрокинуть Pegasus. Всегда проверяйте, хорошо ли поддерживается заготовка.

**6. Убедитесь, что фиксаторы стола надежно закреплены, а ножки полностью выдвинуты, при этом лоток для инструментов должен быть выровнен относительно поверхности перед началом работы с Pegasus.**

**7. Инструмент должен использоваться только по прямому назначению. Любое использование, отличное от указанного в этих инструкциях, будет считаться неправильным.**

Производитель не несет ответственность за любые повреждения или травмы, полученные при неправильном использовании инструмента.

**8. Никогда не вставляйте на этот инструмент.**

**9. Одевайтесь соответствующим образом.**

- Не надевайте свободную одежду или украшения: их может затянуть в движущиеся части.

- При работе на открытом воздухе рекомендуется надевать нескользящую обувь.

- Закрепите длинные волосы или наденьте головной убор.

**10. Используйте средства индивидуальной защиты.**

- Используйте защитные очки.

- Используйте маску для лица или респиратор при выполнении работ, создающих или вовлекающих пыль.

**11. Сохраните все предостережения и инструкции для дальнейшего использования. Регулярно сверяйтесь с ними и используйте их для обучения работе с Pegasus.** При сдаче Pegasus во временное пользование обязательно также передавайте инструкцию по эксплуатации инструмента для предотвращения неправильного использования и получения травм.

**12. Запрещается использовать инструменты в условиях повышенной влажности и вблизи воды.**

Влажные условия препятствуют надлежащему давлению зажима и захвату заготовки.

**13. Перед использованием проверяйте, что заготовка надежно зажата и переключатель фиксатора находится в правильном положении.**

**14. Проверяйте инструмент на предмет отсутствия повреждений деталей.** Перед использованием инструмента его необходимо тщательно проверить, чтобы убедиться в его правильной работе по назначению.




**15. Когда инструмент не используется, его следует хранить в сухом, закрытом месте, недоступном для детей и не умеющих им пользоваться лиц.**

**16. Обслуживание инструмента Pegasus должен выполнять квалифицированный сервисный персонал.**

**17. Предостережение.**

- Использование каких-либо принадлежностей или приспособлений, кроме рекомендованных в настоящей инструкции по эксплуатации, может создать угрозу получения травм.

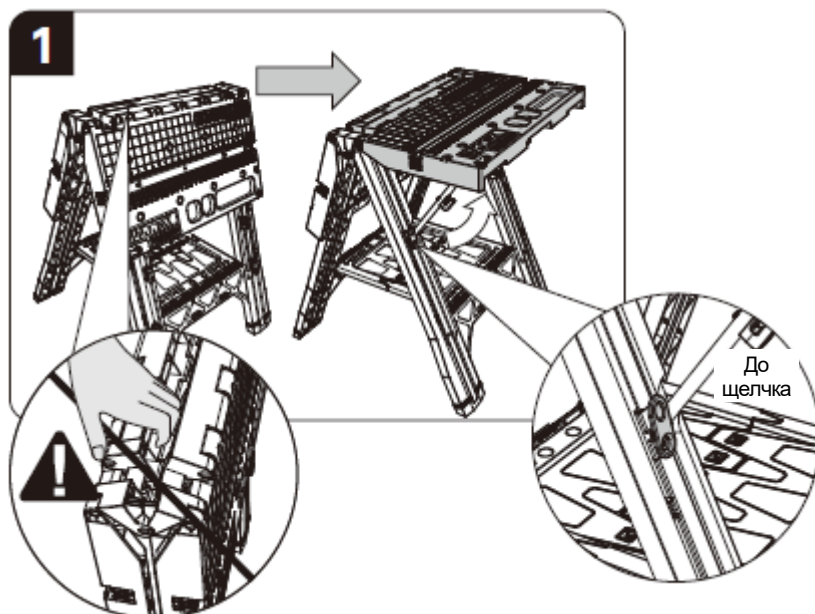
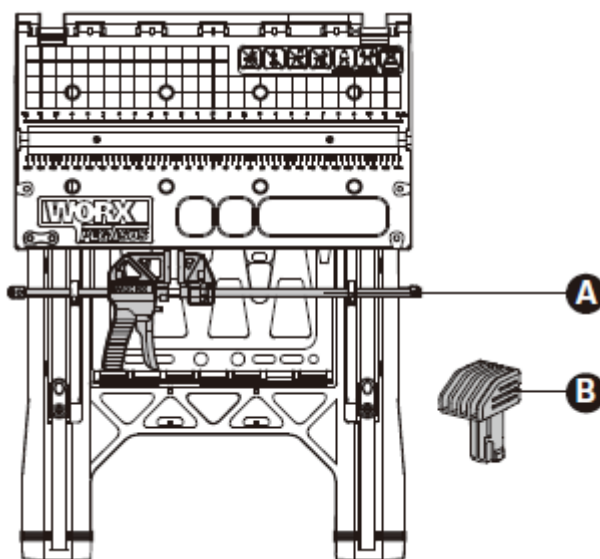
## УСЛОВНЫЕ ОБОЗНАЧЕНИЯ

	Предостережение. Чтобы снизить риск получения травмы, пользователь должен прочитать инструкцию по эксплуатации.
	Предостережение
	Точки заземления

## ПЕРЕЧЕНЬ КОМПОНЕНТОВ

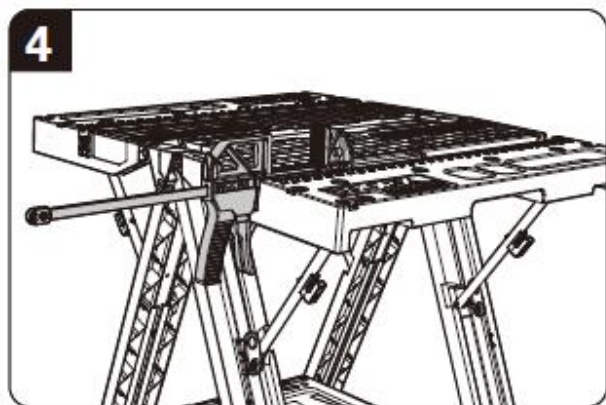
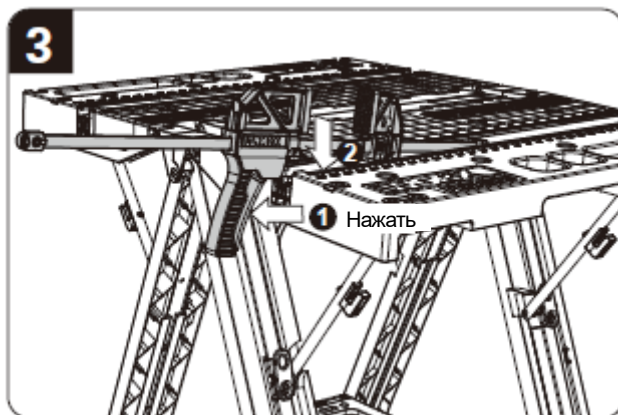
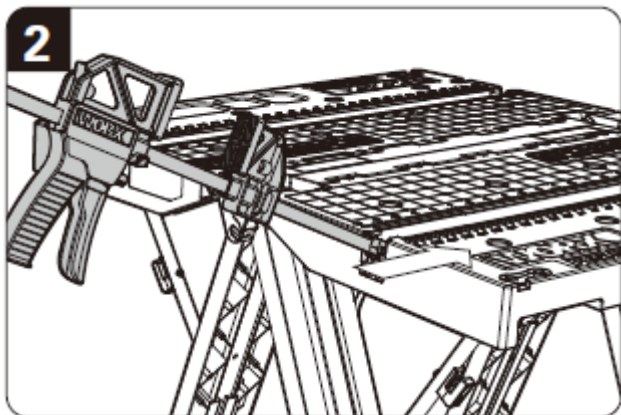
А. Быстродействующие зажимы (2 шт.)

В. Зажимные колодки (4 шт.)

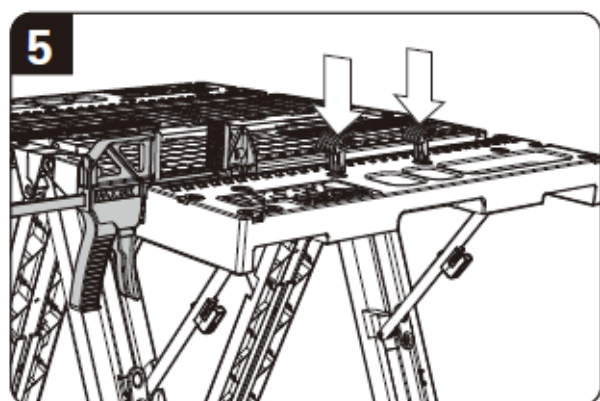


Чтобы использовать Pegasus в качестве верстака, полностью раздвиньте ножки и потяните поверхность стола вверх, пока фиксаторы не защелкнутся. (Рис. 1).

**ПРИМЕЧАНИЕ:** Перед использованием убедитесь, что стол находится в горизонтальном положении и оба фиксатора на одной стороне надежно зафиксированы в верхнем отверстии.

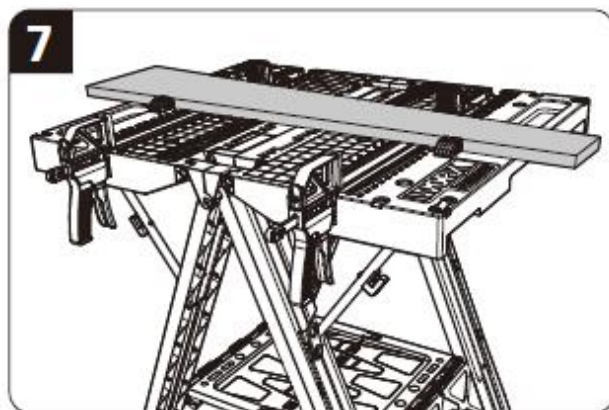
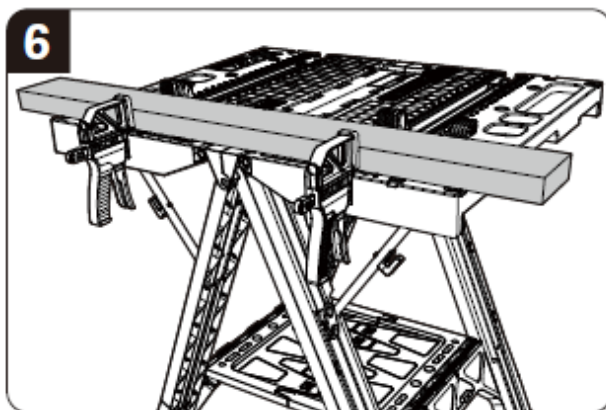


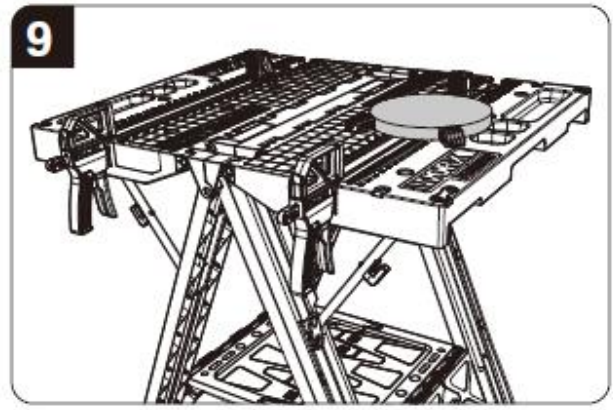
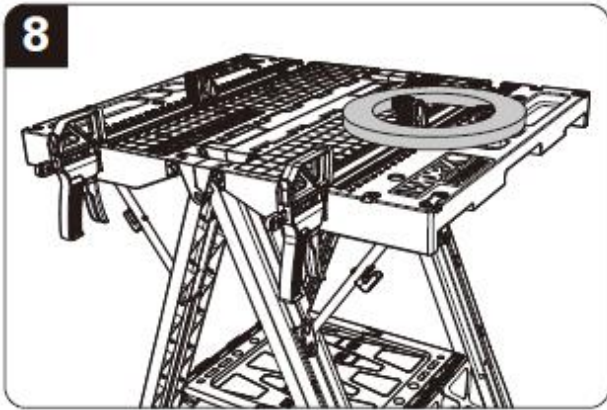
Совместите быстродействующие зажимы с пазом и полностью вставьте их. Возьмитесь за ручку быстродействующих зажимов и вставьте ее в паз, как показано на рисунке. Как только зажимы располагаются в нужном месте, отпустите ручку. (Рис. 2-4)



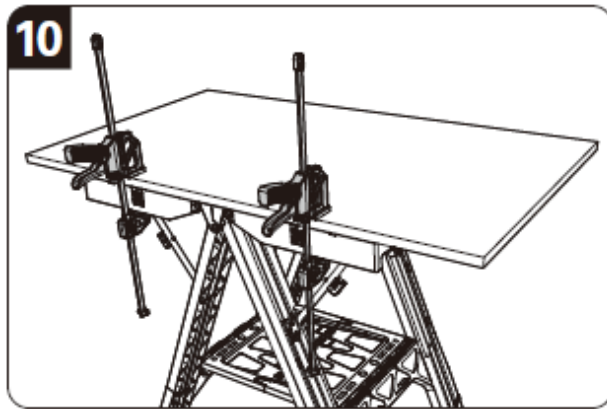
Вставьте зажимные колодки в нужные отверстия на рабочем столе. (Рис. 5)

**ПРИМЕЧАНИЕ:** Убедитесь, что колодки установлены в направлении задней зажимной губки, как показано на рисунке.

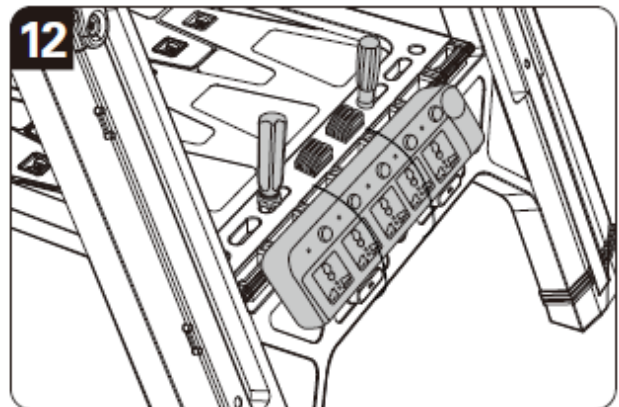
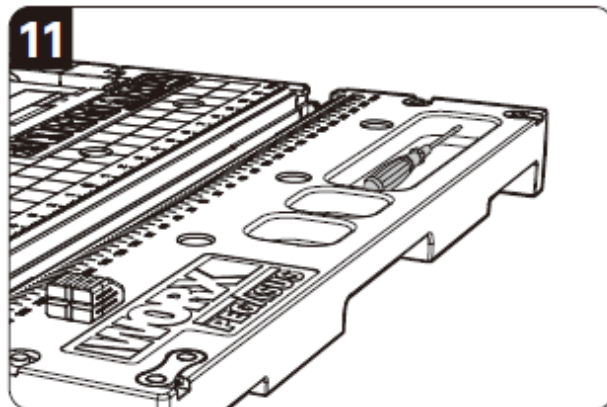




При работе используйте зажимные колодки и два быстродействующих зажима для различных вариантов зажима заготовки. (Рис. 6-9)

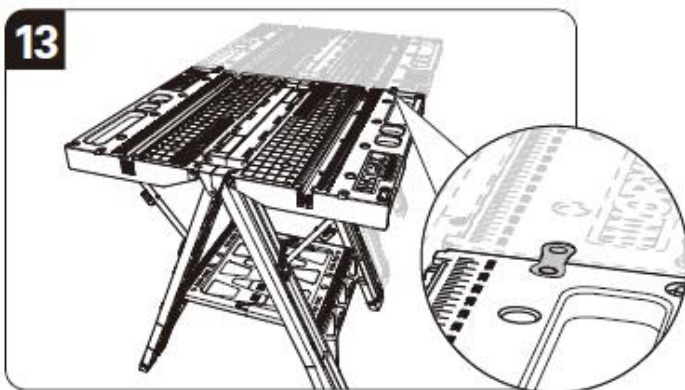


Быстродействующие зажимы могут использоваться по отдельности, если это необходимо. (Рис. 10)

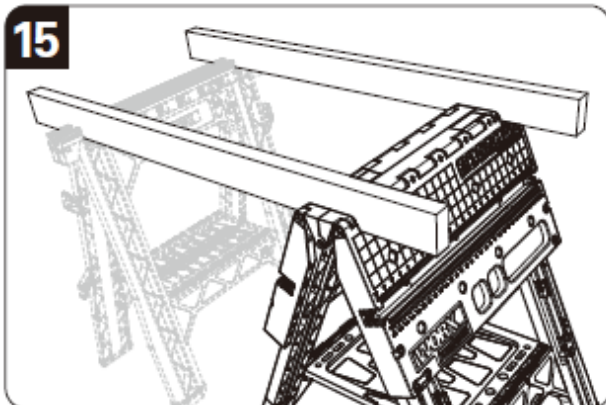


Для хранения используйте углубления и лоток для инструментов. (Рис. 11)

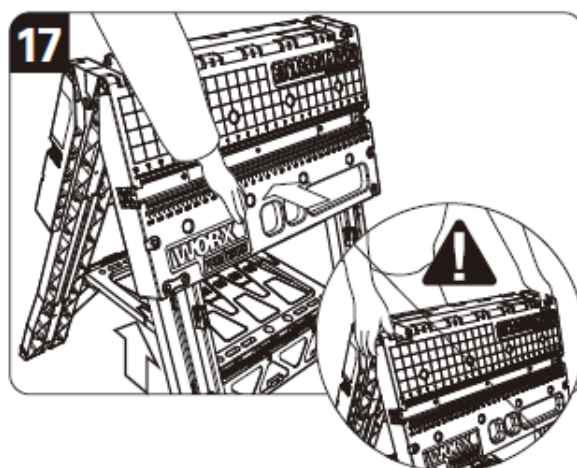
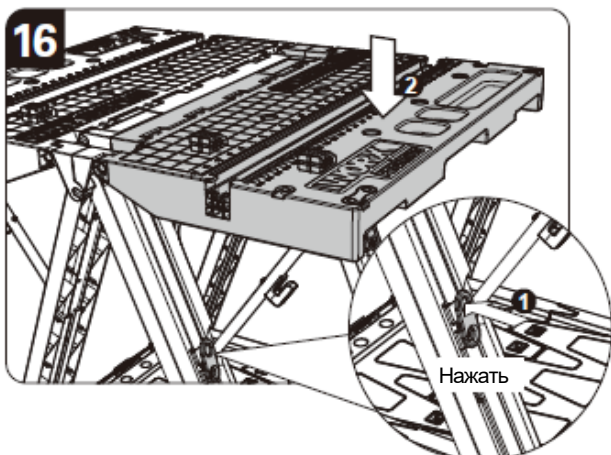
При необходимости разветвители питания могут быть прикреплены с помощью стяжек (стяжки и разветвители не входят в комплект поставки). (Рис. 12)



При необходимости, несколько рабочих столов могут быть соединены друг с другом боковыми или торцевыми сторонами при помощи специальных соединительных элементов. (Рис. 13-14)



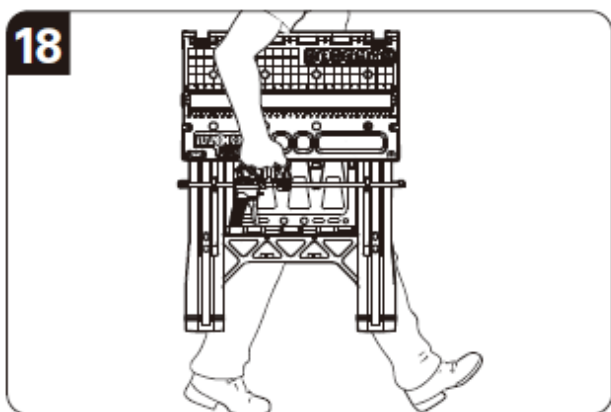
Чтобы использовать Pegasus в качестве козел, полностью раскройте ножки, пока лоток для инструментов не станет горизонтально. Он совместим с зажимными козлами производства нашей компании (не входят в комплект поставки). (Рис. 15)



Чтобы сложить Pegasus для хранения:

- Нажмите на оба фиксатора и сложите рабочий стол. (Рис. 16)
- Поднимите лоток для инструментов в центр, чтобы ножки сложились. (Рис. 17)

**ПРЕДОСТЕРЕЖЕНИЕ:** Держите пальцы подальше от движущихся стыков, чтобы избежать защемления.



Чтобы безопасно перемещать Pegasus, перевозите его только в сложенном виде, держите рабочий стол вертикально и прижатым близко к телу. (Рис. 18)